

# PORTAIL COULISSANT

## À SOULIGNER

- **Fonctionnement facile**
- **Système complet**
- **Durée de vie exceptionnelle grâce au revêtement anticorrosion**
- **Les portails coulissants se combinent parfaitement à tous les modèles de clôtures**
- **Portails homologués norme CE**

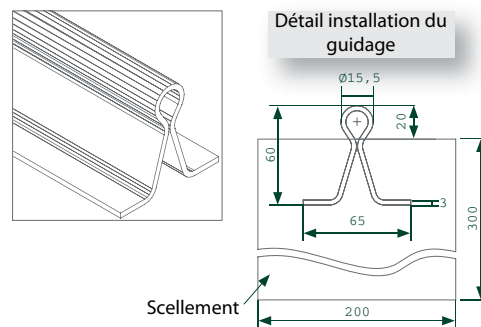
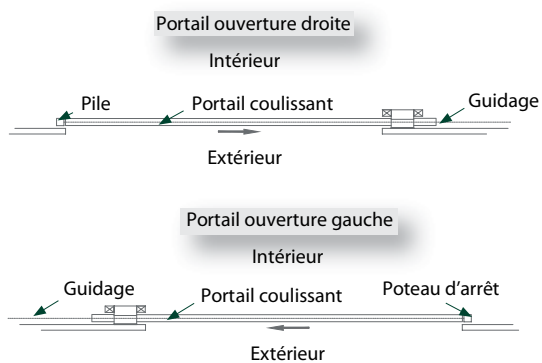
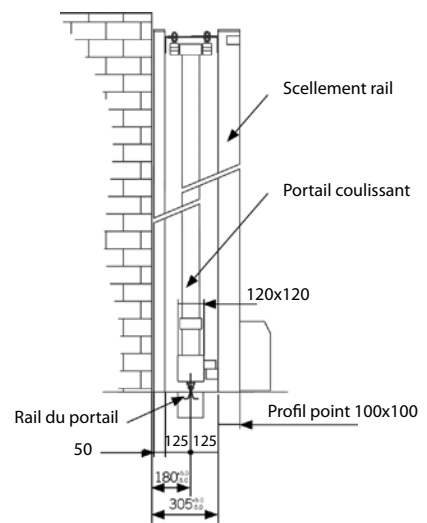
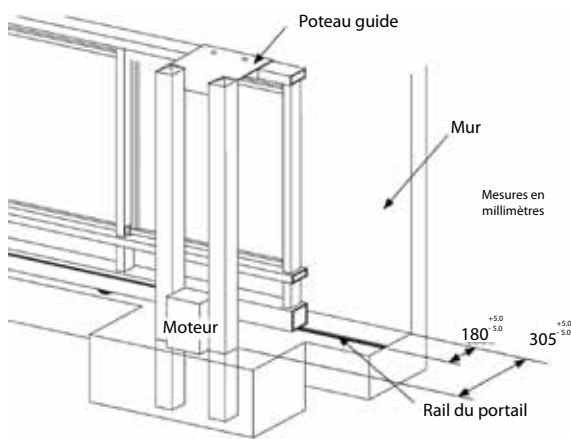
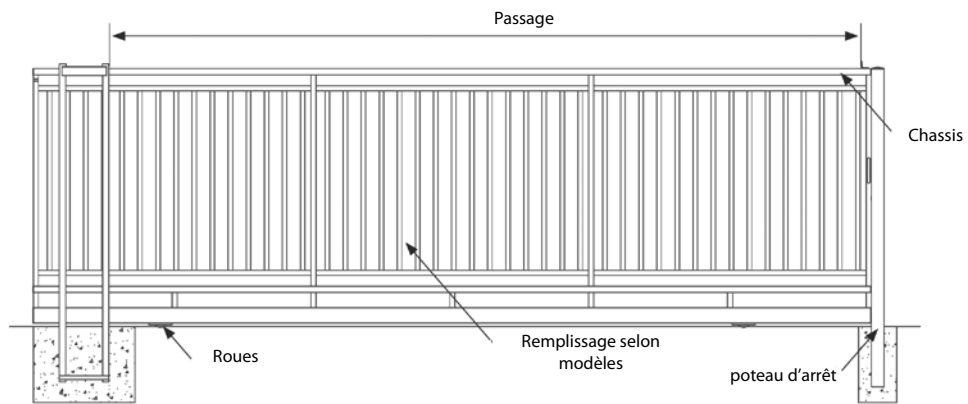
## • CARACTÉRISTIQUES TECHNIQUES

- Vantaux composés de profilés métalliques soudés (voir tableau). Roues munies de coussinets de friction scellé au sol
- Rail de roulement à encastrer au sol, poteau d'arrêt, et poteau guide muni de roulettes en Teflon avec réglage latéral
- Patte de fixation pour cadenas ou serrure en option
- Remplissage barreaudage, panneau ou tôle ainsi que toute la gamme RIVISA :  
CLASSIC, CALITAX, ULTRA, DÉCOR, NOVÉ, SUPER.
- Motorisation optionnelle (voir documentation technique ACCES)

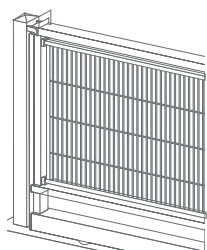
DESCRIPTION	I	H	E	S1	SPÉCIFIQUE POUR CHAQUE MODÈLE DE PORTE				
	PASSAGE MAXIMUM	HAUTEUR (m)	POUTRE BASSE (mm)	CADRE (mm)	CLASSIC	CALITAX	ULTRA	DÉCOR	NOVÉ
Porte 4m00	de 4m00 à 4m05	2	120x120x2	100x50x2	Panneau de 300x50, fil de Ø5mm verticaux et Ø6mm horizontaux	Profilés horizontaux de 40x40mm et verticaux de 35x35mm	Profilés horizontaux de 40x40mm et verticaux de 25x25mm	Profilés horizontaux de 40x40mm et verticaux de Ø20mm	Profilés horizontaux de 40x40mm et tôle perforée
Porte 5m00	de 5m00 à 5m25	2	120x120x2	100x50x2					
Porte 6m00	de 6m00 à 6m15	2	120x120x2	100x50x2					
Porte 7m00	de 7m00 à 7m20	2	120x120x2	100x50x2					
Porte 8m00	de 8m00 à 8m30	2	120x120x2	100x50x2					
Porte 9m00	de 9m00 à 9m20	2	120x120x2	100x50x2					
Porte 10m00	de 10m00 à 10m45	2	120x120x2	100x50x2					
Porte 11m00	de 11m00 à 11m35	2	120x120x2	100x50x2					
Porte 12m00	de 12m00 à 12m40	2	120x120x2	100x50x2					
Porte 13m00	de 13m00 à 13m30	2	120x120x2	100x50x2					
Porte 14m00	de 14m00 à 14m35	2	120x120x2	100x50x2					

# PORTAIL COULISSANT

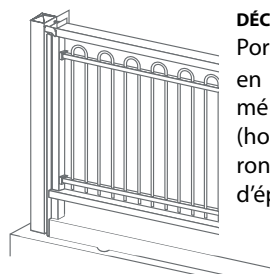
## • POSE



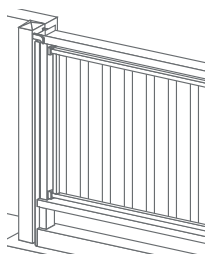
## • MODÈLES



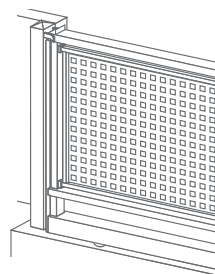
**CLASSIC**  
Porte coulissante fabriquée en barreaudage CLASSIC de profilés 40x40x1,5 (horizontaux) et 30x30x1,5 (verticaux) panneau électrosoudé 300x50, de Ø6mm pour les tiges horizontales.



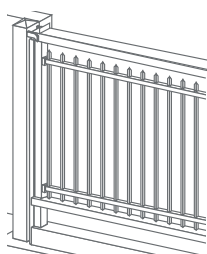
**DÉCOR**  
Porte coulissante fabriquée en barreaudage DÉCOR, formé de profilés 40x40x1,5 (horizontaux) et barreaux ronds de 25mm et 1,5mm d'épaisseur (verticaux).



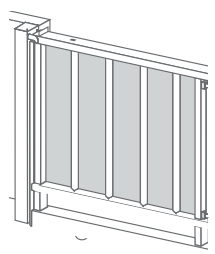
**CALITAX**  
Porte coulissante fabriquée en barreaudage CALITAX, de profilés 40x40x1,5 (horizontaux) et 35x35x1,5 (verticaux).



**NOVÉ**  
Porte coulissante fabriquée en barreaudage NOVÉ, formé par profilés 40x40x1,5 (horizontaux) de 30x30mm et 1,5mm d'épaisseur (verticaux) en tôle perforée carrée de 30x30mm et 1,5mm d'épaisseur.



**ULTRA**  
Porte coulissante fabriquée en barreaudage ULTRA, formée par deux profilés 40x40x1,5 (horizontaux) de 25x25mm et 1,5mm d'épaisseur (verticaux).



**SUPER**  
Porte coulissante fabriquée en tôle e nervures galvanisée de 1,5mm d'épaisseur.

## • REVÊTEMENT ANTICORROSION

Tous les matériaux de la Portail COULISSANT sont galvanisés à chaud et plastifiés selon le système de revêtement anticorrosion RIVISA PROTECLINE.

- Épaisseur minimale : 100 microns
- Possibilité de plastification RIVISA PROTECLINE PLUS, qui augmente de 30% la durée de vie des matériaux
- Disponible en plusieurs teintes de la gamme RAL de RIVISA. Couleurs :



blanc  
RAL 9010



galvanisé



vert  
RAL 6005



autres couleurs  
voir palette RAL  
RIVISA

**RIVISA®**  
protecline

**RIVISA®**  
protecline  
PLUS

